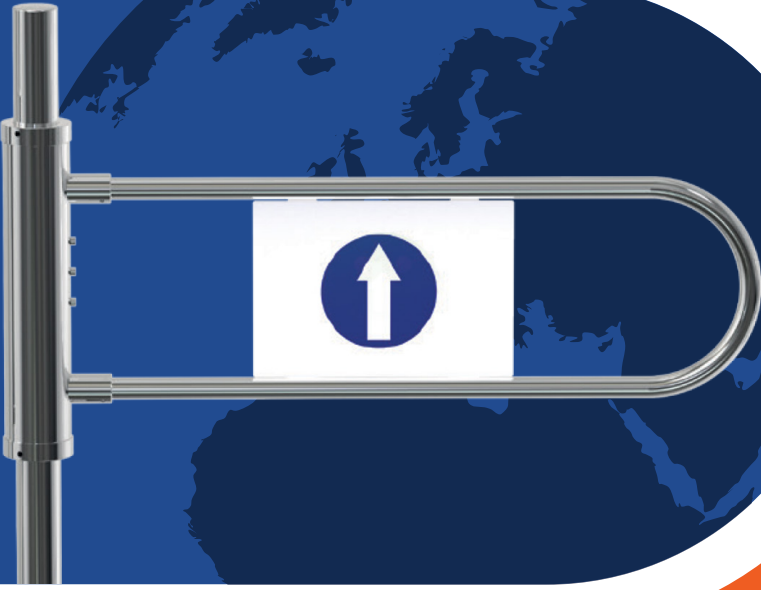




TURNİKELER...MEKANİK KAPILAR...
KASA GEÇİŞ KAPILARI...AYIRICI VE BARIYER SİSTEMLERİ...
ŞERİT BARIYER SİSTEMLERİ



ÜRÜN KATALOĞU



“Turnike Sistemleri & Size özel çözümler”

“Perakende Dünyası” ve farklı sektörlerin “Özel Çözüm” istemlerine uygun olarak daha kısa sürede, “daha kaliteli ve daha ekonomik” stratejisiyle, Avrupalı partneriniz...



www.endsystem.com.tr
export@endsystem.com.tr
endsystem@endsystem.com.tr

İÇİNDEKİLER

4	BİZ
6	RADARLI KAPI SİSTEMLERİ
8	MEKANİK KAPI SİSTEMLERİ
10	TURNİKELER
12	KASA GEÇİŞ KAPILARI
14	AYIRICI VE BARIYER SİSTEMLERİ
16	ŞERİT BARIYER SİSTEMLERİ
17	TEKNİK TABLOLAR & ÖLÇÜLER



30 yıllık bilgi birikimiyle kurucu başkanımız Hüseyin Taşpatlatan; endüstri dünyasında ve özellikle “mağaza ekipmanları” sektöründe, her zaman “yenilikçi” yaklaşımları ile tanınıyor...

End System; “Perakende Dünyası” ve farklı sektörlerin “Özel Çözüm” istemlerine uygun olarak “daha kısa sürede, daha kaliteli ve daha ekonomik” stratejisiyle, Avrupalı partneriniz...

Şirket kültüründe “Yalın Sistem” tercihi ile dikkat çeken firma; ürün yelpazesini butik bir yapıya taşıyıp TURNİKE SİSTEMLERİ konusunda “1 Numara” hedefiyle ticari yaşamına devam etmektedir...





MİSYON

Turnike Sistemleri ve Aksesuarları sektöründe; daha kaliteli, daha estetik ve daha pratik ürünleri daha ekonomik çözümler ile tam zamanında sunmak.

VİZYON

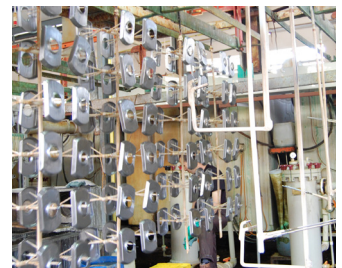
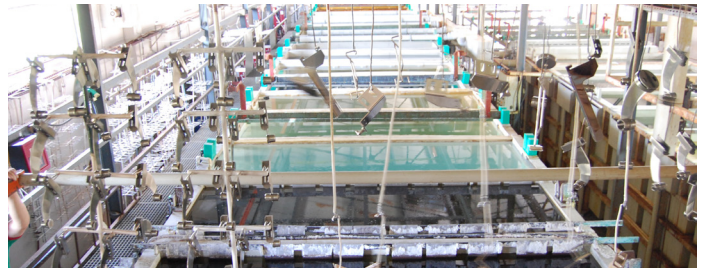
Kontrollü geçiş sistemlerinin ihtiyaç duyulduğu her noktada, insanımıza yakışan ergonomik tasarım ve uygulamalar ile dünyada "1 Numara" olabilmek.

KALİTE POLİTİKASI

END SYSTEM vizyonu gereği; teknolojik değişimi dikkate alarak, müşterilerimizin beklentilerini tam zamanında karşılayan, güvenliği yüksek ürünler geliştirmek.

YOL HARİTASI ve DEĞERLERİMİZ

- Yalın Sistem tercihimiz, üretim akış sistemlerimizin her aşamasında sürekli iyileştirmeye dayanır.
- "Daha kaliteli ürün" ekibimizin hedeflerine ulaşmasında rehberdir.
- Bakış açımızın "sürekli iyileştirme" üzerine kurulu olması, bize uluslararası platformda rekabet şansı yaratır.
- İnovatif yaklaşım en önemli değerlerimizden biridir ve bu konuda disiplini esas alırız.
- Ürettiğimiz mal ve hizmetlerde dürüst olma ilkesi, her katmandaki çalışmamızın öz değeridir.
- Çevreci disiplinimiz ile sektörümüzde örnek bir kuruluş olmak için çalışmaya devam ediyoruz.



RADARLI KAPI SİSTEMLERİ

Misafirlerinizi en hoř haliyle karřılayan bu nefes turnike sistemi, en k¼¼k bir temas dahi gerektirmeden alıřır. Y¼¼ksek teknolojiye sahip ‘‘Hassas Radar’’ tercihi ile bu kontroll¼¼ geiř sistemleri, turnike d¼¼nyası iin gerek bir devrimdir.





102 02

Radarlı kapı sol (Krom kaplı çelik kol)

102 01

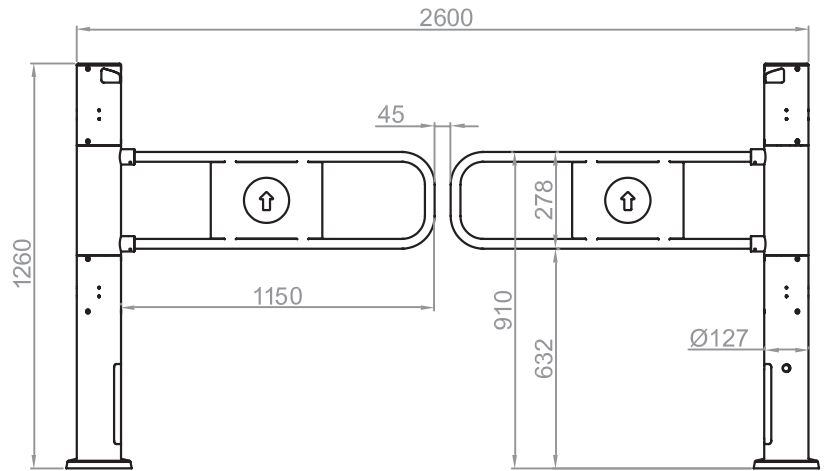
Radarlı kapı sağ (Krom kaplı çelik kol)

Biz; Radarlı Turnike seçimlerinde müşterilerimize;

- Nikel krom kaplı kollar

ANTI PANİK sistemi, elbette standart özelliğimiz. Acil durumlarda, misafirlerimizin, buldukları ortamı daha çabuk terk edebilmesi, 80 Nm bir yük uygulaması ile mümkündür. Bu durumda, radarlı turnike sistemi, tersine çıkışlara izin verir.

UYARI SESİ yanlış ve uygun olmayan çıkışlarda en büyük yardımcınız olacak. Kontrollü çıkış sistemini tercih etmeyen misafir/müşterilerimiz, turnikemize temas ettiğinde, uyarı sesi sistemi devreye girer. Bundan sonrası, sizin müşteriniz ile olan kaliteli bir iletişim kurmanıza kalmış.



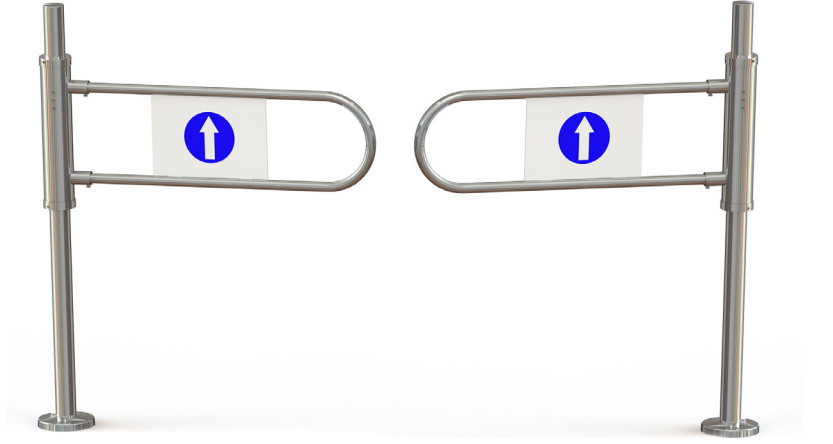
MEKANİK KAPI SİSTEMLERİ



Her ölçekte yer alan satış noktalarında, zarif yaprak kanatları nedeniyle, rahatça tercih edilebilir. Ayrıca, daha çok hızlı giriş-çıkış yapılması gereken her mekanda kullanılan; daha pratik ve daha ekonomik kontrollü bir giriş-çıkış sistemidir. Yavaşlatıcı mekanik kapımız içindeki sönümleyici sayesinde yavaş kapanır ve çarpma yapmaz.



YAVAŞLATICILI MEKANİK KAPI



101 02 SM

101 02

Mekanik Kapı Sol

101 01 SM

101 01

Mekanik Kapı Sağ

Bir satış alanı için bütün ihtiyaçları karşılayabilen "Mekanik Kapı" turnike olarak güvenlik sağlarken, "satılmamasız çıkışlar" için en verimli sistemdir.

Krom nikel kaplı kollar, çok hafif bir temas ile misafirlerinizi içeriye davet ederken, uygun bir esneklik ile eski konumuna döner.

KİLİTLİ MEKANİK KAPI uygulaması, günümüzde süper ve hipermarket çözümlerinde çok yaygın biçimde kullanılır. Dikkat! Dünyanın en pratik, en geçerli kilit mekanizması END SYSTEM patentlidir.



101 06 SM

101 06

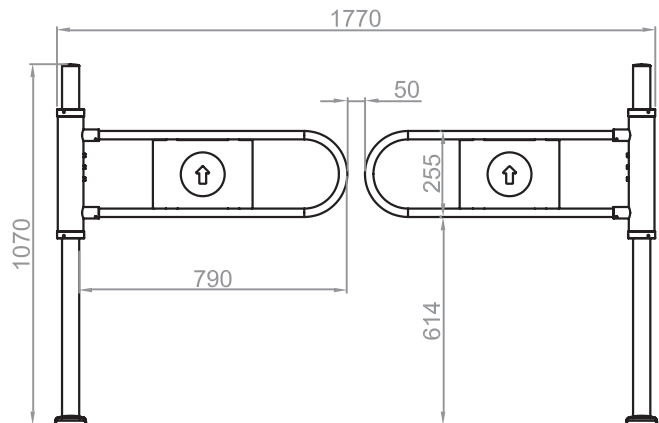
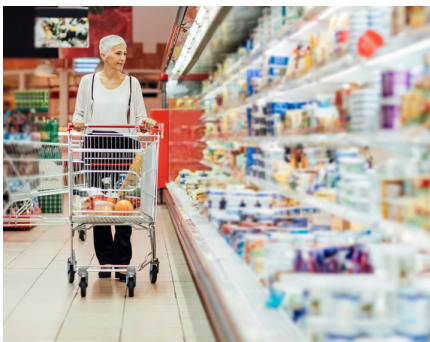
Mekanik Kapı XL (sol)



101 05 SM

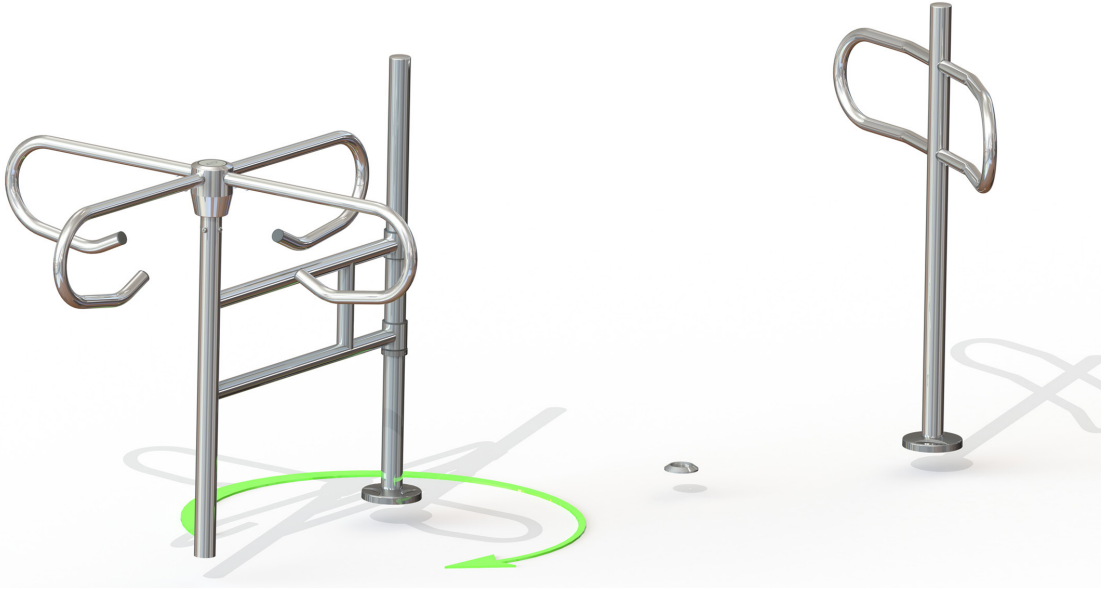
101 05

Mekanik Kapı XL (sağ)





Bilinen en klasik, en güvenli, en yaygın ve akılcı turnike sistemidir. Kurulumu ve kullanımı çok kolay; üstelik ekonomik bir seçenektir.





Döner Turnike Araba Geçiş Kapılı



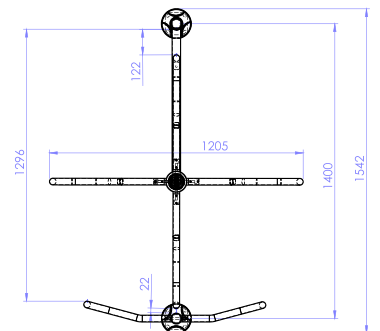
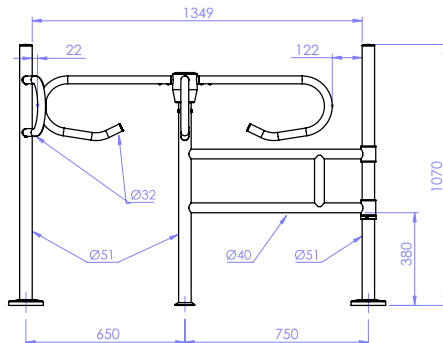
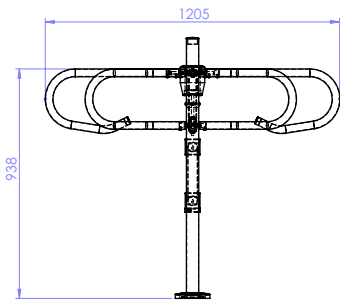
Yüz binlerce kullanım için hazırlanmış, güçlü mekanik yapıdaki dört kollu turnikelerimizin kullanım alanları geliştirilebilir. Paravan boruları ve özel aksesuar ilaveleri sayesinde güvenli alışveriş geçiş kapısı, pratik bir yöntemdir.

Turnike girişlerinden her zaman bireysel geçişler yapılmaz. Bazen, yüklü ve geniş mal girişleri de olabilir. Bu durumda, sistemimiz çok basit bir işlem ile komple açılarak, size iş gücü ve zaman kazandırır.



105 01

Döner Turnike



KASA GEÇİŞ KAPILARI

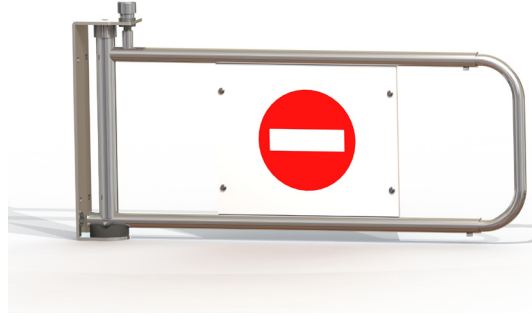
Perakende dünyasının en can alıcı yeri, alışveriş bitiminde ödeme yapılan noktalardır. Müşteri yoğunluğuna göre “Açık-Kapalı” konumuna getirilen Kasa Altlığı Geçiş Kapısı, ödeme noktalarına kontrol getirir.



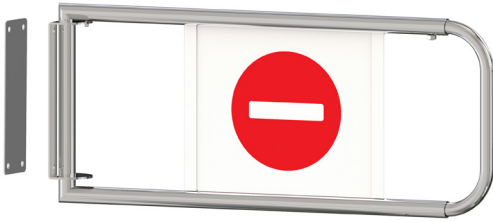
108 01
108 05



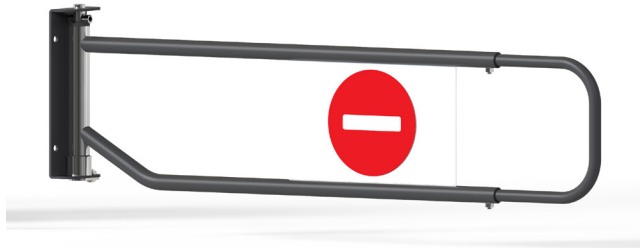
108 04



108 03



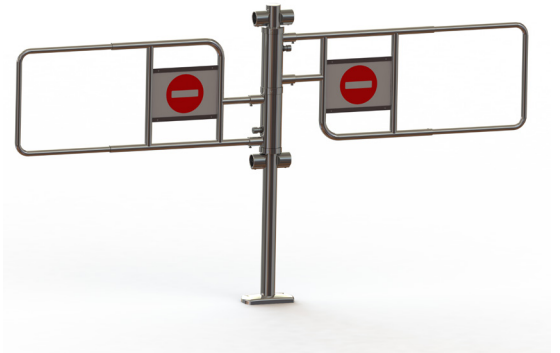
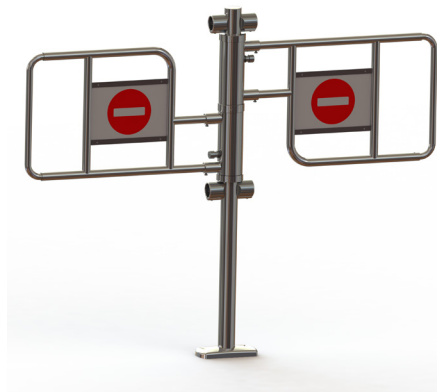
108 21



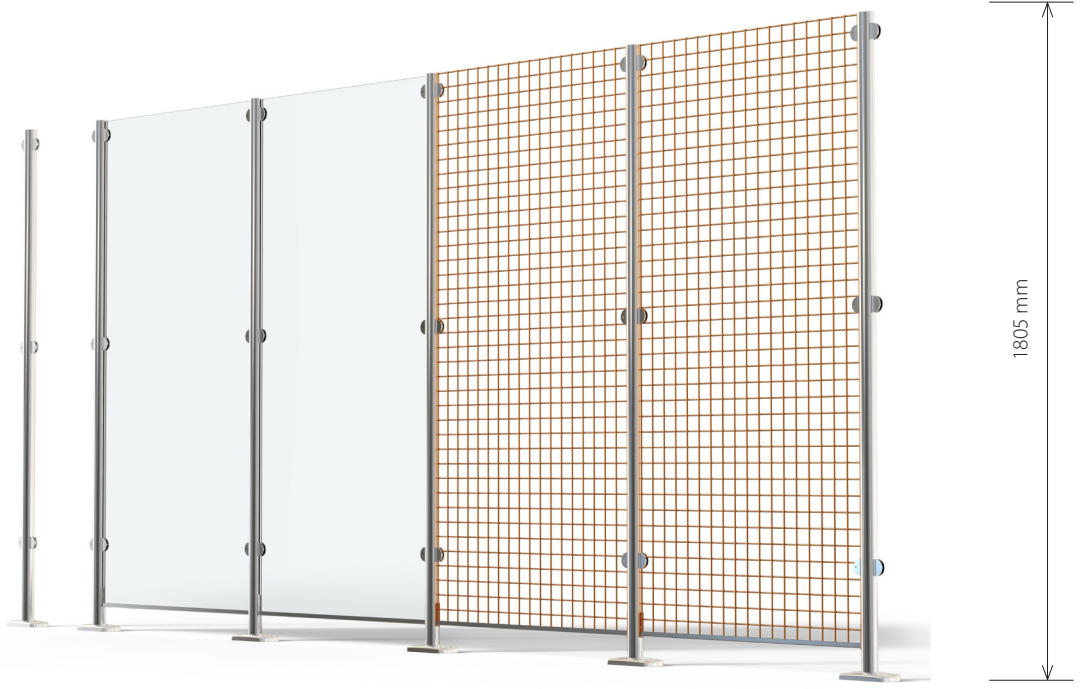
108 15



108 16



Perakende dünyasında yer alan üreticilere, çok özel “Geçiş Kapısı” tercihleri ve daha ekonomik çözümler ile yanıt veriyoruz.



AYIRICI SİSTEMLER

112 08 Yarım Bariyer Dikmesi

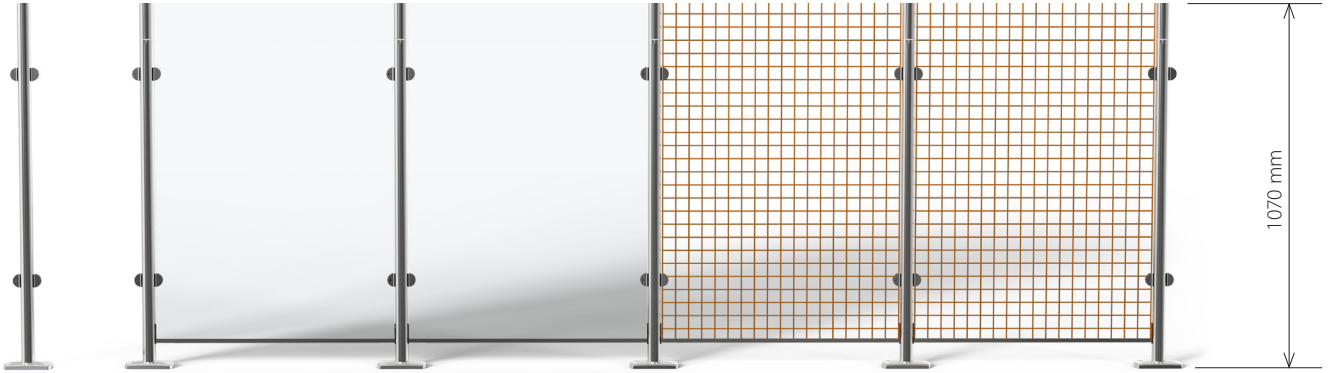
112 30 Yarım Tel Panel

112 36 Yarım Pleksiglas Panel

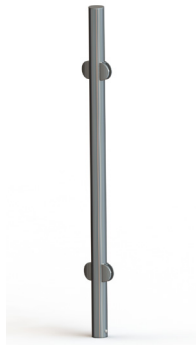
112 093 Yüksek Bariyer Dikmesi

112 31 Yüksek Tel Panel

112 37 Yüksek Pleksiglas Panel



• Transparan ayırıcı çözümler iki ayrı yükseklikte. 'Tel Kafes' ve 'Pleksiglas' seçenekleriyle sunuluyor.



• Paravan dikme ve boruları ile istediğiniz yönlendirmeleri kontrollü şekilde yapabilirsiniz.

Paravan Dikmesi

112 01

112 02

112 03

112 04

112 05

Paravan Borusu

112 21

112 22

112 23

112 25



120 10

Köşe Bariyer M



120 40

Yarım Ay Gondol Başı 120 cm

Zemin Bariyerleri



120 02

Sol

120 03

Orta

120 01

Sağ

Park Bariyerleri



120 04



120 05



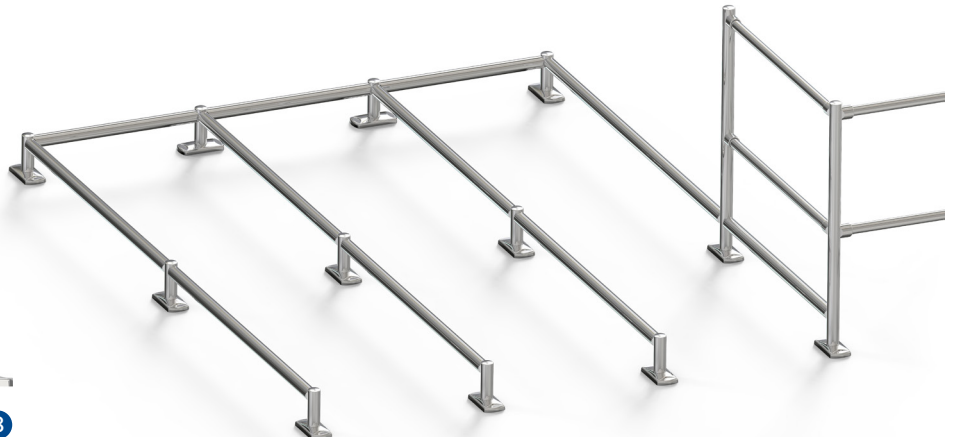
120 06



120 07



120 08



• Daha çok ürünü koruyabilmek için çok amaçlı çözümler ihtiyacınıza göre şekillenebilir.

- Kauçuk destekli taban zemine zarar vermez.

111 01

Şerit Bariyer 2m



111 011

Şerit Bariyer 3m



111 05

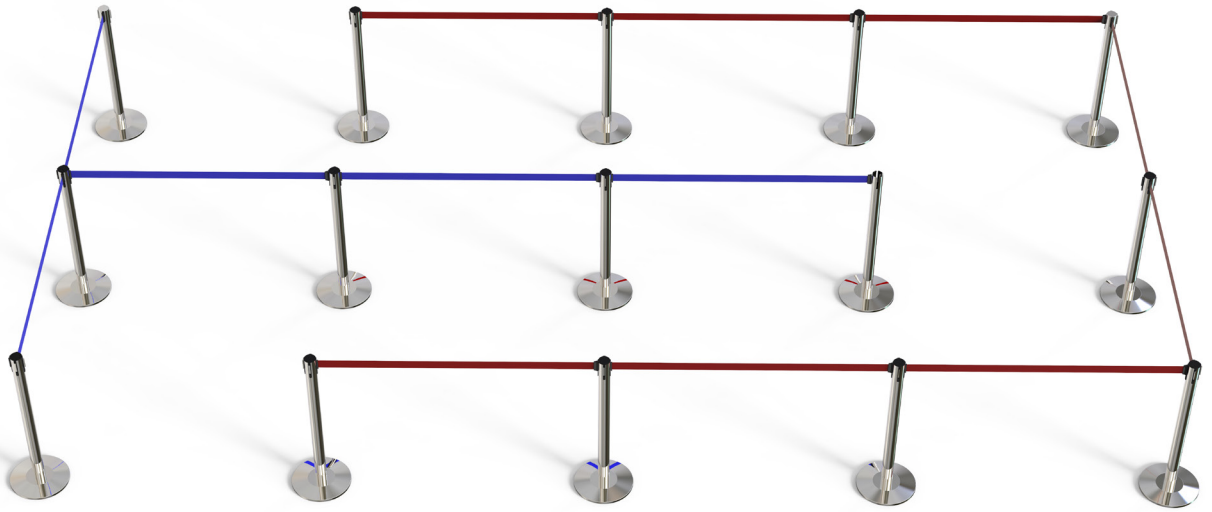
111 051

Duvara monte şerit bariyer



Şerit rengi müşteri isteğine göre Kırmızı, Mavi ve Siyah olabilir.
Müşteri isteği doğrultusunda gövde ve taban kısmı çeşitli
toz boya alternatifleri ile sunulabilir.

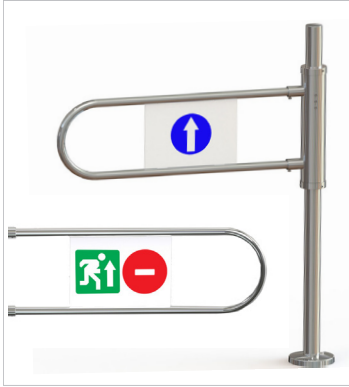
Dört adet kauçuk taban sayesinde
zemine zarar vermez ve zemini
mükemmel tutar.



- Esnekliği sayesinde; market, banka, hava limanı, kamu daireleri gibi pek çok alanda, en ekonomik ve pratik çözüm.



TEKNİK TABLOLAR
& ÖLÇÜLER



MEKANİK KAPI SAĞ

Ürün Kodu	Ölçü			Fiyat	Açıklama
	L	W	H		
101 01	890	140	1070		Nikel+Krom
101 01 SM	890	140	1070		Nikel+Krom

**Antipanic sistem sayesinde acil durumlarda ters yöne açılabilir.
 ** SM Kodlu ürünler "slow motion / yavaşlatıcı" özelliğine sahiptir.
 **4 adet montaj dübeli dahildir.

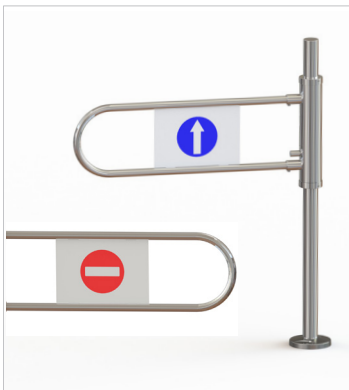
MEKANİK KAPI SOL

Ürün Kodu	Ölçü			Fiyat	Açıklama
	L	W	H		
101 02	890	140	1070		Nikel+Krom
101 02 SM	890	140	1070		Nikel+Krom

**Antipanic sistem sayesinde acil durumlarda ters yöne açılabilir.
 ** SM Kodlu ürünler "slow motion / yavaşlatıcı" özelliğine sahiptir.
 **4 adet montaj dübeli dahildir.



MEKANİK KAPI KİLİTLİ (SAĞ)



Ürün Kodu	Ölçü			Fiyat	Açıklama
	L	W	H		
101 03	890	140	1070		Nikel+Krom
101 03 SM	890	140	1070		Nikel+Krom

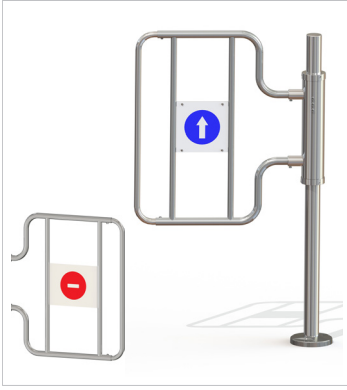
**Aynı zamanda kilitli hale getirilebilir.
 ** SM Kodlu ürünler "slow motion / yavaşlatıcı" özelliğine sahiptir.
 **4 adet montaj dübeli dahildir.

MEKANİK KAPI KİLİTLİ (SOL)

Ürün Kodu	Ölçü			Fiyat	Açıklama
	L	W	H		
101 04	890	140	1070		Nikel+Krom
101 04 SM	890	140	1070		Nikel+Krom

**Aynı zamanda kilitli hale getirilebilir.
 ** SM Kodlu ürünler "slow motion / yavaşlatıcı" özelliğine sahiptir.
 **4 adet montaj dübeli dahildir.





MEKANİK KAPI XL SAĞ

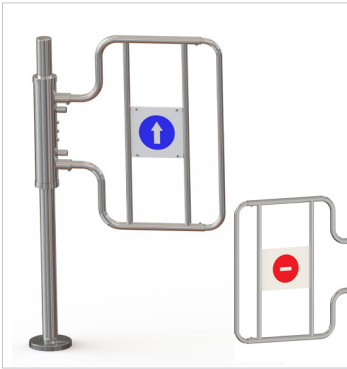
Ürün Kodu	Ölçü			Fiyat	Açıklama
	L	W	H		
101 05	660-890	140	1075		Nikel+Krom
101 05 SM	660-890	140	1075		Nikel+Krom

**Antipanic sistem sayesinde acil durumlarda ters yöne açılabilir.
 **Kapalı haldeyken 66cm olan kapı kolu mekana göre 23 cm daha uzatılabilir.
 **SM Kodlu ürünler "slow motion / yavaşlatıcı" özelliğine sahiptir. **4 adet montaj dübeli dahildir.

MEKANİK KAPI XL SOL

Ürün Kodu	Ölçü			Fiyat	Açıklama
	L	W	H		
101 06	660-890	140	1075		Nikel+Krom
101 06 SM	660-890	140	1075		Nikel+Krom

**Antipanic sistem sayesinde acil durumlarda ters yöne açılabilir.
 **Kapalı haldeyken 66cm olan kapı kolu mekana göre 23 cm daha uzatılabilir.
 **SM Kodlu ürünler "slow motion / yavaşlatıcı" özelliğine sahiptir. **4 adet montaj dübeli dahildir.



MEKANİK KAPI XL KİLİTLİ ÇİFT YÖNLÜ

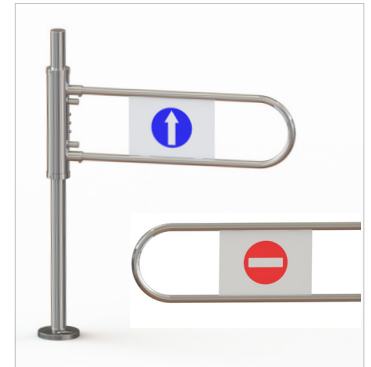
Ürün Kodu	Ölçü			Fiyat	Açıklama
	L	W	H		
101 08	660-890	140	1075		Nikel+Krom

**Bar kapısı şeklinde olup 180° açılabilir. **İstendiğinde basit bir hareketle giriş yönü değiştirilebilir.
 **Çift veya tek yönlü ayarlanarak kullanılabilir. **Aynı zamanda kilitli hale getirilebilir.
 **Kapalı haldeyken 66cm olan kapı kolu mekana göre 23 cm daha uzatılabilir.
 **4 adet montaj dübeli dahildir.

MEKANİK KAPI KİLİTLİ ÇİFT YÖNLÜ

Ürün Kodu	Ölçü			Fiyat	Açıklama
	L	W	H		
101 09	890	140	1070		Nikel+Krom

**Bar kapısı şeklinde olup 180° açılabilir. **İstendiğinde basit bir hareketle giriş yönü değiştirilebilir
 **Çift veya tek yönlü ayarlanarak kullanılabilir. **Aynı zamanda kilitli hale getirilebilir.
 **4 adet montaj dübeli dahildir.





MEKANİK KAPI KİLİTLİ XL (SAĞ)

Ürün Kodu	Ölçü			Fiyat	Açıklama
	L	W	H		
101 10	660-890	140	1075		Nikel+Krom
101 10 SM	660-890	140	1075		Nikel+Krom

**Aynı zamanda kilitli hale getirilebilir.

**Kapalı haldeyken 66cm olan kapı kolu mekana göre 23 cm daha uzatılabilir.

**SM Kodlu ürünler "slow motion / yavaşlatıcı" özelliğine sahiptir. **4 adet montaj dübeli dahildir.

MEKANİK KAPI KİLİTLİ XL (SOL)

Ürün Kodu	Ölçü			Fiyat	Açıklama
	L	W	H		
101 11	660-890	140	1075		Nikel+Krom
101 11 SM	660-890	140	1075		Nikel+Krom

**Aynı zamanda kilitli hale getirilebilir. **Kapalı haldeyken 66cm olan kapı kolu mekana göre 23 cm daha uzatılabilir. **SM Kodlu ürünler "slow motion / yavaşlatıcı" özelliğine sahiptir.

**4 adet montaj dübeli dahildir.



RADARLI KAPI SAĞ

Ürün Kodu	Ölçü			Fiyat	Açıklama
	L	W	H		
102 01	1277	190	1260		Nikel+Krom

*Antipanic sistem sayesinde acil durumlarda ters yöne açılabilir. ** Kapanış yönünde bir engelle karşılaştığında üçüncü temasın ardından sesli uyarı verir. ** Ters yöne zorlandığında sesli uyarı verir.

** İstenildiğinde ters yöne dönme ayarlanabilir.

RADARLI KAPI SOL

Ürün Kodu	Ölçü			Fiyat	Açıklama
	L	W	H		
102 02	1277	190	1260		Nikel+Krom

*Antipanic sistem sayesinde acil durumlarda ters yöne açılabilir. ** Kapanış yönünde bir engelle karşılaştığında üçüncü temasın ardından sesli uyarı verir. ** Ters yöne zorlandığında sesli uyarı verir.

** İstenildiğinde ters yöne dönme ayarlanabilir.





DÖNER TURNİKE AÇILABİLİR SOL

Ürün Kodu	Ölçü			Fiyat	Açıklama
	L	W	H		
105 01	1540	1205	1070		Nikel+Krom

**Ayrıca döner bölüm 360° açılarak palet geçişine uygun hale getirilebilmektedir.

** İç mekanizma tasarımı sayesinde sessiz çalışmaktadır.

** 9 adet montaj dübeli dahildir.

DÖNER TURNİKE AÇILABİLİR SAĞ

Ürün Kodu	Ölçü			Fiyat	Açıklama
	L	W	H		
105 02	1540	1205	1070		Nikel+Krom

**Ayrıca döner bölüm 360° açılarak palet geçişine uygun hale getirilebilmektedir.

** İç mekanizma tasarımı sayesinde sessiz çalışmaktadır.

** 9 adet montaj dübeli dahildir.



DÖNER TURNİKE SABİT SOL



Ürün Kodu	Ölçü			Fiyat	Açıklama
	L	W	H		
105 05	1465	1205	1070		Nikel+Krom

**Palet geçişine uygun değildir.

** İç mekanizma tasarımı sayesinde sessiz çalışmaktadır.

** 12 adet montaj dübeli dahildir.

DÖNER TURNİKE SABİT SAĞ

Ürün Kodu	Ölçü			Fiyat	Açıklama
	L	W	H		
105 06	1465	1205	1070		Nikel+Krom

**Palet geçişine uygun değildir.

** İç mekanizma tasarımı sayesinde sessiz çalışmaktadır.

** 12 adet montaj dübeli dahildir.





DÖNER TURNİKE SİPERİ

Ürün Kodu	Ölçü			Fiyat	Açıklama
	L	W	H		
105 21	865	150	1070		Nikel+Krom
**4 adet montaj dübeli dahildir.					

ARABA GEÇİŞ KAPISI 3 KOLLU

Ürün Kodu	Ölçü			Fiyat	Açıklama
	L	W	H		
113 01 01	680	51	470		Soket Nikel
113 01 07	680	51	470		Soket Gri
113 01 09	680	51	470		Soket Siyah
**Nikel+krom kaplı çelik boru. **Market arabalarının kontrollü geçişini sağlar. **Tek yöne geçiş **Ters yöne çıkış yoktur **'U' borular üzerinde PVC kaplama **Özel ürün rengi için bilgi alınız.					



KASA GEÇİŞ KAPISI

Ürün Kodu	Ölçü			Fiyat	Açıklama
	L	W	H		
108 01	600-810	55	280		Nikel+Krom
108 05	600-810	55	280		Nikel+Krom & inox Plaka
**Basit bir itme hareketi ile sağa veya sola 90° dönüş yapabilir.					



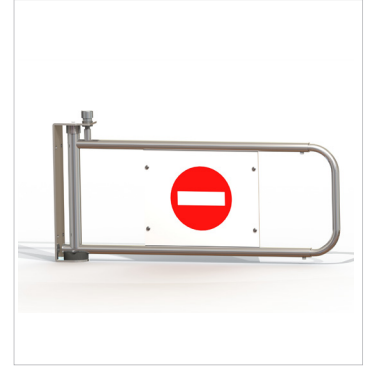


KASA GEÇİŞ KAPISI EKO

Ürün Kodu	Ölçü			Fiyat	Açıklama
	L	W	H		
108 03	560-770	60	233		Nikel+Krom
**Elle hafifçe kaldırılarak sağa veya sola 90°'lik dönüş yapılabilir.					

KASA GEÇİŞ KAPISI KİLİTLİ

Ürün Kodu	Ölçü			Fiyat	Açıklama
	L	W	H		
108 04	600-810	55	290		Nikel+Krom
**Basit bir itme hareketi ile sağa veya sola 90° dönüş yapılabilir. ** Her ürün kendine özel kilidi ile düz (resimdeki) konumdayken kilitlenebilmektedir.					



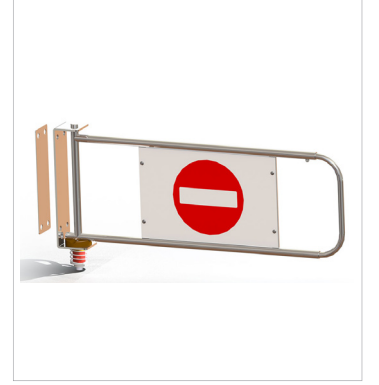
KASA GEÇİŞ KAPISI KİLİTLİ

Ürün Kodu	Ölçü			Fiyat	Açıklama
	L	W	H		
108 06	600-810	55	280		Nikel+Krom
**Basit bir itme hareketi ile sağa veya sola 90° dönüş yapılabilir. ** Minik bir asma kilit ile kilitlenebilmeye uygun tasarlanmıştır.					

KASA GEÇİŞ KAPISI F1

Ürün Kodu	Ölçü			Fiyat	Açıklama
	L	W	H		
108 20	640-1060	59	310		Nikel+Krom
108 201	640-1060	59	310		Nikel+Krom & inox plaka

**Basit bir itme hareketi ile sağa veya sola 90° dönüş yapabilir.


KASA GEÇİŞ KAPISI F2

Ürün Kodu	Ölçü			Fiyat	Açıklama
	L	W	H		
108 21	565-950	62	175		Boyalı

**Basit bir itme hareketi ile sağa veya sola 90° dönüş yapabilir.
**Talep edilen renkte boyalı olarak üretilir





ŞERİTLİ BARİYER 8KG

Ürün Kodu	Ölçü			Fiyat	Açıklama
	L	W	H		
111 01 04	330	330	915		Mavi 2 m.
111 01 05	330	330	915		Kırmızı 2 m.
111 011 04	330	330	915		Mavi 3 m.
111 011 05	330	330	915		Kırmızı 3 m.

**Nikel+krom kaplı çelik boru **Paslanmaz ayak kapağı (taban sacı) **Kauçuk destekli taban
 **İç mekan kullanımına uygundur
 OPSİYONEL : **Elektrostatik toz boya uygulaması **Şeritlere logo ve yazı uygulaması.

DUVARA MONTE ŞERİTLİ BARİYER

Ürün Kodu	Ölçü			Fiyat	Açıklama
	L	W	H		
111 05 04	90	104	130		Mavi 2 m.
111 05 05	90	104	130		Kırmızı 2 m.
111 051 04	90	104	130		Mavi 3 m.
111 051 05	90	104	130		Kırmızı 3 m.

**Nikel+krom kaplı çelik gövde **İç mekan kullanımına uygundur.
 OPSİYONEL : **Elektrostatik toz boya uygulaması **Şeritlere logo ve yazı uygulaması.



PARAVAN DİKMESİ SOKETSİZ

Ürün Kodu	Ölçü			Fiyat	Açıklama
	L	W	H		
112 01 01	190	92	1070		Tapa Nikel
112 01 07	190	92	1070		Tapa Gri
112 01 09	190	92	1070		Tapa Siyah

**Nikel+ krom kaplı çelik boru **İç mekan kullanımına uygundur.
 **Zemin durumuna göre; çelik dübel veya plastik dübel kullanılabilir.
 OPSİYONEL : **Elektrostatik Toz Boya uygulaması


PARAVAN DİKMESİ 2 SOKETLİ

Ürün Kodu	Ölçü			Fiyat	Açıklama
	L	W	H		
112 02 01	190	92	1070		Soket Nikel
112 02 07	190	92	1070		Soket Gri
112 02 09	190	92	1070		Soket Siyah

**Nikel+ krom kaplı çelik boru **İç mekan kullanımına uygundur.
 **Zemin durumuna göre; çelik dübel veya plastik dübel kullanılabilir.
 OPSİYONEL : **Elektrostatik Toz Boya uygulaması

PARAVAN DİKMESİ 4 SOKETLİ 180°

Ürün Kodu	Ölçü			Fiyat	Açıklama
	L	W	H		
112 03 01	190	92	1070		Soket Nikel
112 03 07	190	92	1070		Soket Gri
112 03 09	190	92	1070		Soket Siyah

**Nikel+ krom kaplı çelik boru **İç mekan kullanımına uygundur.
 **Zemin durumuna göre; çelik dübel veya plastik dübel kullanılabilir.
 OPSİYONEL : **Elektrostatik Toz Boya uygulaması


PARAVAN DİKMESİ 4 SOKETLİ 90°

Ürün Kodu	Ölçü			Fiyat	Açıklama
	L	W	H		
112 04 01	190	92	1070		Soket Nikel
112 04 07	190	92	1070		Soket Gri
112 04 09	190	92	1070		Soket Siyah

**Nikel+ krom kaplı çelik boru **İç mekan kullanımına uygundur.
 **Zemin durumuna göre; çelik dübel veya plastik dübel kullanılabilir.
 OPSİYONEL : **Elektrostatik Toz Boya uygulaması


PARAVAN DİKMESİ 6 SOKETLİ

Ürün Kodu	Ölçü			Fiyat	Açıklama
	L	W	H		
112 05 01	190	92	1070		Soket Nikel
112 05 07	190	92	1070		Soket Gri
112 05 09	190	92	1070		Soket Siyah

**Nikel+ krom kaplı çelik boru **İç mekan kullanımına uygundur.
 **Zemin durumuna göre; çelik dübel veya plastik dübel kullanılabilir.
 OPSİYONEL : **Elektrostatik Toz Boya uygulaması





PARAVAN BORU Ø 40x1,50

Ürün Kodu	Ölçü			Fiyat	Açıklama
	L	W	H		
112 21	1000	40	40		Nikel+Krom
112 25	1250	40	40		Nikel+Krom
112 22	1500	40	40		Nikel+Krom
112 23	2000	40	40		Nikel+Krom

**Nikel+ krom kaplı çelik boru **İç mekan kullanımına uygundur.
OPSİYONEL : **Elektrostatik toz boya uygulaması

PARAVAN DİKME SOKETİ

Ürün Kodu	Ölçü			Fiyat	Açıklama
	L	W	H		
112 41 01	56	51	52		Nikel+Krom
112 41 07	56	51	52		Gri
112 41 09	56	51	52		Siyah

**Ø48 ve Ø51'lik boruya montaj etmek için uygundur.
**Ø40 ara boru için kullanılmaktadır.



DİKME TAPASI

Ürün Kodu	Ölçü			Fiyat	Açıklama
	L	W	H		
112 42 01	51	51	28		Nikel+Krom
112 42 07	51	51	28		Gri
112 42 09	51	51	28		Siyah

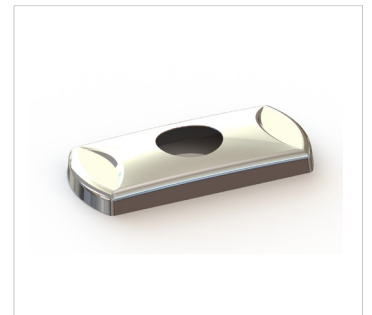
** Ø51 x 1,5 borular için kullanılmaktadır.



DİKME AYAK KAPAĞI KÖŞELİ

Ürün Kodu	Ölçü			Fiyat	Açıklama
	L	W	H		
112 43	190	92	25		Paslanmaz Çelik

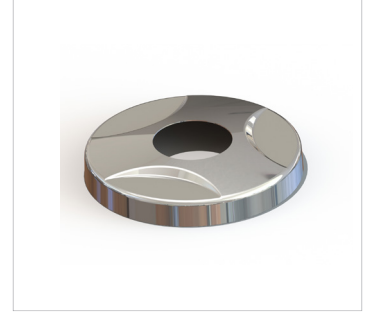
*Paslanmaz çelik sactan üretilmiştir.
*Orta delik çapı Ø51,80 mm dir.



DİKME AYAK KAPAĞI YUVARLAK

Ürün Kodu	Ölçü			Fiyat	Açıklama
	L	W	H		
112 44	142	142	25		Paslanmaz Çelik

*Paslanmaz çelik sactan üretilmiştir.
*Orta delik çapı Ø51,80 mm dir.



YARIM BARIYER DİKMESİ 2 KLİPSLİ

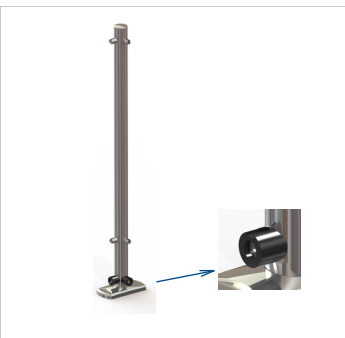
Ürün Kodu	Ölçü			Fiyat	Açıklama
	L	W	H		
112 08	190	92	1070		Nikel+Krom

** Çeşitli panellerin iki bariyer dikme arasına yerleştirilmesi ile ayırıcı sistem oluşturmak için kullanılır.
** Dikmenin alt kısmındaki ilave parça ile panelin düşmeye karşı güvenliği arttırılmıştır.

YARIM BARIYER DİKMESİ 4 KLİPSLİ 180°

Ürün Kodu	Ölçü			Fiyat	Açıklama
	L	W	H		
112 081	190	92	1070		Nikel+Krom

** Çeşitli panellerin iki bariyer dikme arasına yerleştirilmesi ile uç uca eklemeye olanak sağlayarak ayırıcı sistem oluşturmak için kullanılır.
** Dikmenin alt kısmındaki ilave parça ile panelin düşmeye karşı güvenliği arttırılmıştır.



YARIM BARIYER DİKMESİ 4 KLİPSLİ 90° SAĞ

Ürün Kodu	Ölçü			Fiyat	Açıklama
	L	W	H		
112 082	190	92	1070		Nikel+Krom

** Çeşitli panellerin iki bariyer dikme arasına yerleştirilmesi ile köşe oluşturmaya olanak sağlayarak ayırıcı sistem oluşturmak için kullanılır.
** Dikmenin alt kısmındaki ilave parça ile panelin düşmeye karşı güvenliği arttırılmıştır.

YARIM BARIYER DİKMESİ 4 KLİPSLİ 90° SOL

Ürün Kodu	Ölçü			Fiyat	Açıklama
	L	W	H		
112 083	190	92	1070		Nikel+Krom

** Çeşitli panellerin iki bariyer dikme arasına yerleştirilmesi ile köşe oluşturmaya olanak sağlayarak ayırıcı sistem oluşturmak için kullanılır.

** Dikmenin alt kısmındaki ilave parça ile panelin düşmeye karşı güvenliği arttırılmıştır.



YÜKSEK BARIYER DİKMESİ 3 KLİPSLİ

Ürün Kodu	Ölçü			Fiyat	Açıklama
	L	W	H		
112 093	190	92	1805		Nikel+Krom

** Çeşitli panellerin iki bariyer dikme arasına yerleştirilmesi ile ayırıcı sistem oluşturmak için kullanılır.

** Dikmenin alt kısmındaki ilave parça ile panelin düşmeye karşı güvenliği arttırılmıştır.



YÜKSEK BARIYER DİKMESİ 6 KLİPSLİ 180°

Ürün Kodu	Ölçü			Fiyat	Açıklama
	L	W	H		
112 096	190	92	1805		Nikel+Krom

** Çeşitli panellerin iki bariyer dikme arasına yerleştirilmesi ile uç uca eklemeye olanak sağlayarak ayırıcı sistem oluşturmak için kullanılır.

** Dikmenin alt kısmındaki ilave parça ile panelin düşmeye karşı güvenliği arttırılmıştır.



YÜKSEK BARIYER DİKMESİ 6 KLİPSLİ 90° SAĞ

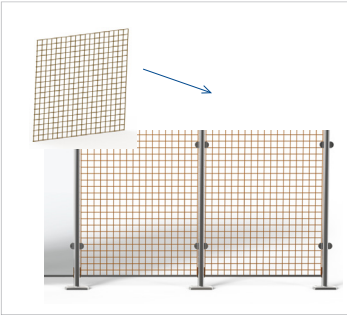
Ürün Kodu	Ölçü			Fiyat	Açıklama
	L	W	H		
112 097	190	92	1805		Nikel+Krom

** Çeşitli panellerin iki bariyer dikme arasına yerleştirilmesi ile köşe oluşturmaya olanak sağlayarak ayırıcı sistem oluşturmak için kullanılır.**Dikmenin alt kısmındaki ilave parça ile panelin düşmeye karşı güvenliği arttırılmıştır.

YÜKSEK BARIYER DİKMESİ 6 KLİPSLİ 90° SOL

Ürün Kodu	Ölçü			Fiyat	Açıklama
	L	W	H		
112 98	190	92	1805		Nikel+Krom

** Çeşitli panellerin iki bariyer dikme arasında yerleştirilmesi ile köşe oluşturmaya olanak sağlayarak ayırıcı sistem oluşturmak için kullanılır.**Dikmenin alt kısmındaki ilave parça ile panelin düşmeye karşı güvenliği artırılmıştır.



YARIM TEL PANEL

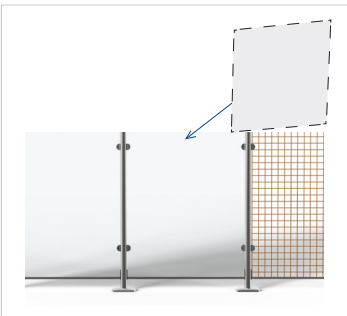
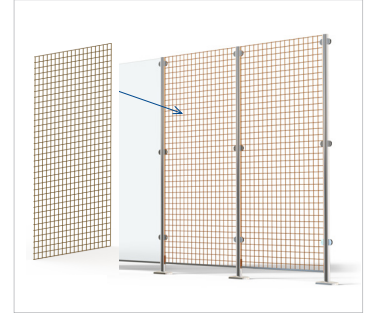
Ürün Kodu	Ölçü			Fiyat	Açıklama
	L	W	H		
112 30	955	9	955		Boyalı

** Bariyer dikmelerinin arasına yerleştirerek ayırıcı sistem oluşturma da kullanılır.
** Elektrostatik toz boya uygulaması

YÜKSEK TEL PANEL

Ürün Kodu	Ölçü			Fiyat	Açıklama
	L	W	H		
112 31	955	9	1705		Boyalı

** Bariyer dikmelerinin arasına yerleştirerek ayırıcı sistem oluşturma da kullanılır.
** Elektrostatik toz boya uygulaması



YARIM PLEKSİGLAS PANEL

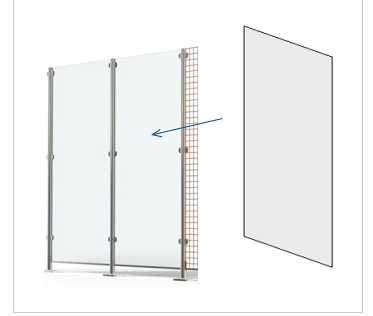
Ürün Kodu	Ölçü			Fiyat	Açıklama
	L	W	H		
112 36	955	6	955		6mm Pleksiglas

** Bariyer dikmelerinin arasına yerleştirerek ayırıcı sistem oluşturma da kullanılır.

YÜKSEK PLEKSİGLAS PANEL

Ürün Kodu	Ölçü			Fiyat	Açıklama
	L	W	H		
112 37	955	6	1705		6mm Pleksiglas

** Bariyer dikmelerinin arasına yerleştirilerek ayırıcı sistem oluşturulabilir de kullanılır.



CAM TUTUCU KLİPS BÜYÜK

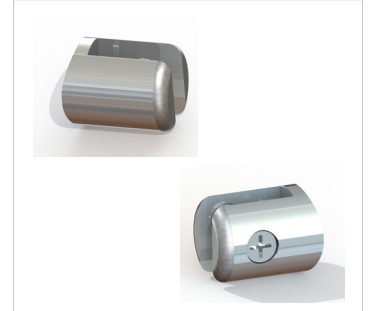
Ürün Kodu	Ölçü			Fiyat	Açıklama
	L	W	H		
112 45	28	25	50		Nikel+Krom

** Market içinde cam veya pleksiglas arabölücüleri tutma için kullanılmaktadır.
** 8 - 10 mm pleksi için uygundur

CAM TUTUCU KLİPS KÜÇÜK

Ürün Kodu	Ölçü			Fiyat	Açıklama
	L	W	H		
112 46	25	22	22		Nikel+Krom

** Market içinde cam veya pleksiglas arabölücüleri tutma için kullanılmaktadır.
** 8 - 10 mm pleksi için uygundur



YER BARIYER TUTUCU Ø40 SAĞ

Ürün Kodu	Ölçü			Fiyat	Açıklama
	L	W	H		
120 01	128	77	175		Nikel+Krom

**Mağaza içerisinde kullanılan arabaların reyonlara zarar vermesini önleyen bariyer sisteminin parçasıdır.
**Ø40 x 1,5mm ara borular için uygundur. **Zemin durumuna göre; çelik dübel veya plastik dübel kullanılabilir.

YER BARIYER TUTUCU Ø40 SOL

Ürün Kodu	Ölçü			Fiyat	Açıklama
	L	W	H		
120 02	128	77	175		Nikel+Krom

**Mağaza içerisinde kullanılan arabaların reyonlara zarar vermesini önleyen bariyer sisteminin parçasıdır. **Ø40 x 1,5mm ara borular için uygundur. **Zemin durumuna göre; çelik dübel veya plastik dübel kullanılabilir.



YER BARIYER TUTUCU Ø40 ORTA

Ürün Kodu	Ölçü			Fiyat	Açıklama
	L	W	H		
120 03	128	77	175		Nikel+Krom

**Mağaza içerisinde kullanılan arabaların reyonlara zarar vermesini önleyen bariyer sisteminin parçasıdır. **Ø40 x 1,5mm ara borular için uygundur. **Zemin durumuna göre; çelik dübel veya plastik dübel kullanılabilir.

YER BARIYER KÖŞE GRUBU Ø40

Ürün Kodu	Ölçü			Fiyat	Açıklama
	L	W	H		
120 031	230	230	175		Nikel+Krom

**Mağaza içerisinde kullanılan reyon ve duvar köşelerini koruyucu amaçlı kurulan bariyer sistemidir. **Yer bariyer tutucuları ile birlikte kullanıma uygundur. ** Plastik dübel ile montaja uygundur.



YARIM AY GONDOL BAŞI Ø120 cm / Ø40 Boru

Ürün Kodu	Ölçü			Fiyat	Açıklama
	L	W	H		
120 40	610	1200	175		Nikel+Krom

**Mağaza içerisinde kullanılan dairesel reyonların ve duvarların önüne koruyucu amaçlı kurulan bariyer sistemidir. **Yer bariyer tutucuları ve Ø40 x 1,5mm ara borular ile birlikte kullanıma uygundur. **Zemin durumuna göre; çelik dübel veya plastik dübel kullanılabilir. ** Taleb doğrultusunda farklı çaplarda üretilebilir.

PARK BARIYER TUTUCU Ø51 TEKLİ

Ürün Kodu	Ölçü			Fiyat	Açıklama
	L	W	H		
120 04	190	92	175		Nikel+Krom
120 041	190	92	175		Paslanmaz / inox

**Güçlü yapısı ile ağır taşıma araçlarının bulunduğu mekanlarda ve market arabalarının park sistemlerinde de kullanım için tercih edilmektedir. **Ø51 x 2mm ara borular için uygundur.
**Zemin durumuna göre; çelik dübel veya plastik dübel kullanılabilir.



PARK BARIYER TUTUCU Ø51 İKİLİ 180°

Ürün Kodu	Ölçü			Fiyat	Açıklama
	L	W	H		
120 05	190	92	175		Nikel+Krom
120 051	190	92	175		Paslanmaz / inox

**Güçlü yapısı ile ağır taşıma araçlarının bulunduğu mekanlarda ve market arabalarının park sistemlerinde de kullanım için tercih edilmektedir. **Ø51 x 2mm ara borular için uygundur.
**Zemin durumuna göre; çelik dübel veya plastik dübel kullanılabilir.

PARK BARIYER TUTUCU Ø51 İKİLİ SAĞ 90°

Ürün Kodu	Ölçü			Fiyat	Açıklama
	L	W	H		
120 06	190	96	175		Nikel+Krom
120 061	190	96	175		Paslanmaz / inox

**Güçlü yapısı ile ağır taşıma araçlarının bulunduğu mekanlarda ve market arabalarının park sistemlerinde de kullanım için tercih edilmektedir. **Ø51 x 2mm ara borular için uygundur.
**Zemin durumuna göre; çelik dübel veya plastik dübel kullanılabilir.



PARK BARIYER TUTUCU Ø51 İKİLİ SOL 90°

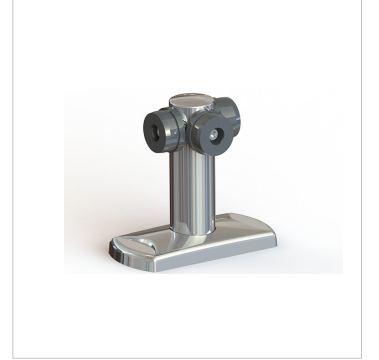
Ürün Kodu	Ölçü			Fiyat	Açıklama
	L	W	H		
120 07	190	96	175		Nikel+Krom
120 071	190	96	175		Paslanmaz / inox

**Güçlü yapısı ile ağır taşıma araçlarının bulunduğu mekanlarda ve market arabalarının park sistemlerinde de kullanım için tercih edilmektedir. **Ø51 x 2mm ara borular için uygundur.
**Zemin durumuna göre; çelik dübel veya plastik dübel kullanılabilir.

PARK BARIYER TUTUCU Ø51 ÜÇLÜ

Ürün Kodu	Ölçü			Fiyat	Açıklama
	L	W	H		
120 08	190	96	175		Nikel+Krom
120 081	190	96	175		Paslanmaz / inox

**Güçlü yapısı ile ağır taşıma araçlarının bulunduğu mekanlarda ve market arabalarının park sistemlerinde de kullanım için tercih edilmektedir. **Ø51 x 2mm ara borular için uygundur.
**Zemin durumuna göre; çelik dübel veya plastik dübel kullanılabilir.



PARK BARIYER KÖŞE GRUBU Ø51

Ürün Kodu	Ölçü			Fiyat	Açıklama
	L	W	H		
120 09	300	300	170		Nikel+Krom

**Mağaza içerisinde kullanılan reyon ve duvar köşelerini koruyucu amaçlı kurulan bariyer sistemidir.
**Ø51 x 2mm ara borular için uygundur. **Park bariyer tutucularımızla kullanıma uygun tasarlanmıştır.
**Plastik dübel ile montaja uygundur.

KÖŞE BARIYERİ METAL Ø40

Ürün Kodu	Ölçü			Fiyat	Açıklama
	L	W	H		
120 10	340	340	185		Nikel+Krom

**Nikel+krom kaplı çelik Ø40 x 1,5mm malzeme **Mağaza içerisinde kullanılan reyon ve duvar köşelerini koruyucu amaçlı kurulan bariyer sistemidir. **Plastik dübel ile montaja uygundur.



AĞIR BARİYER

Ürün Kodu	Ölçü			Fiyat	Açıklama
	L	W	H		
120 21	1060	157	210		Paslanmaz-2 Ayak
120 22	1560	157	210		Paslanmaz-2 Ayak
120 23	2060	157	210		Paslanmaz-3 Ayak

** **Islak zemin ve dış mekan kullanımına uygundur. **Ø60x3mm 304 kalite parlak paslanmaz çelik malzemeden üretilmiştir. ** Market içi forkliftlerin bulunduğu gross marketlerde tercih sebebidir.



BARİYER BORUSU PASLANMAZ Ø51x1,5

Ürün Kodu	Ölçü			Fiyat	Açıklama
	L	W	H		
120 16	1000	51	51		Paslanmaz
120 17	1500	51	51		Paslanmaz
120 18	2000	51	51		Paslanmaz

**Ø51x1,5 304 kalite parlak paslanmaz çelik malzemeden üretilmiştir.
**Islak zemin ve dış mekan kullanımına uygundur.

BARİYER BORUSU CROM Ø51x2

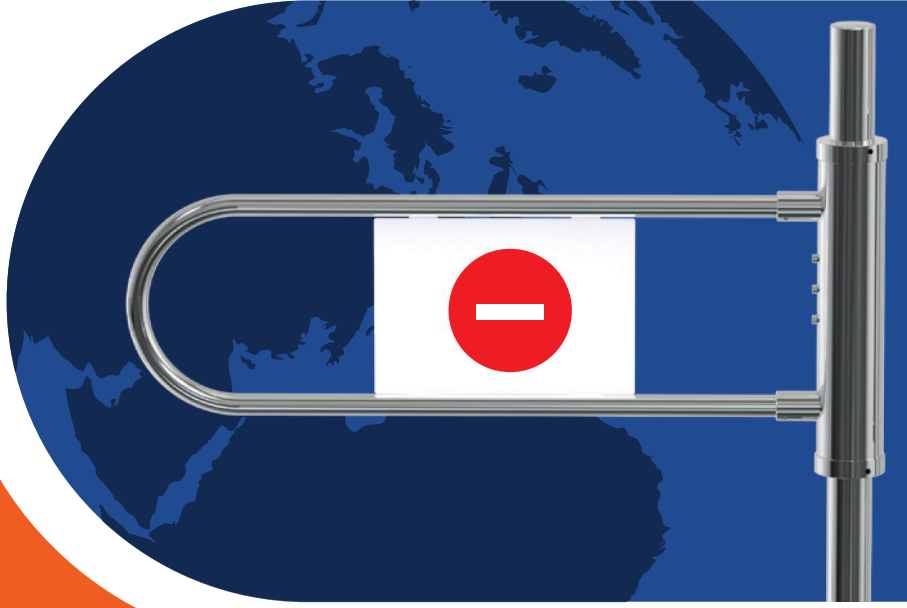
Ürün Kodu	Ölçü			Fiyat	Açıklama
	L	W	H		
120 30	1000	51	51		Nikel+Krom
120 31	1500	51	51		Nikel+Krom
120 32	2000	51	51		Nikel+Krom

**Ø51 x 2 nikel+krom kaplı çelik boru **İç mekan kullanımına uygundur.
OPSİYONEL : **Elektrostatik toz boya uygulaması.





“Perakende Dünyası” ve farklı sektörlerin “Özel Çözüm” istemlerine uygun olarak daha kısa sürede, “daha kaliteli ve daha ekonomik” stratejisiyle, Avrupalı partneriniz...



TURNİKELER...MEKANİK KAPILAR...
KASA GEÇİŞ KAPILARI...AYIRICI VE BARİYER SİSTEMLERİ...
ŞERİT BARIYER SİSTEMLERİ

FABRİKA: Dođanköy Cumhuriyet Cad. No: 21 16110 Nilüfer-BURSA / TÜRKİYE Tel: +90 224 271 28 93 Fax: +90 224 271 28 94
www.endsystem.com.tr ✉ export@endsystem.com.tr | endsystem@endsystem.com.tr Gsm: +90 543 271 28 93